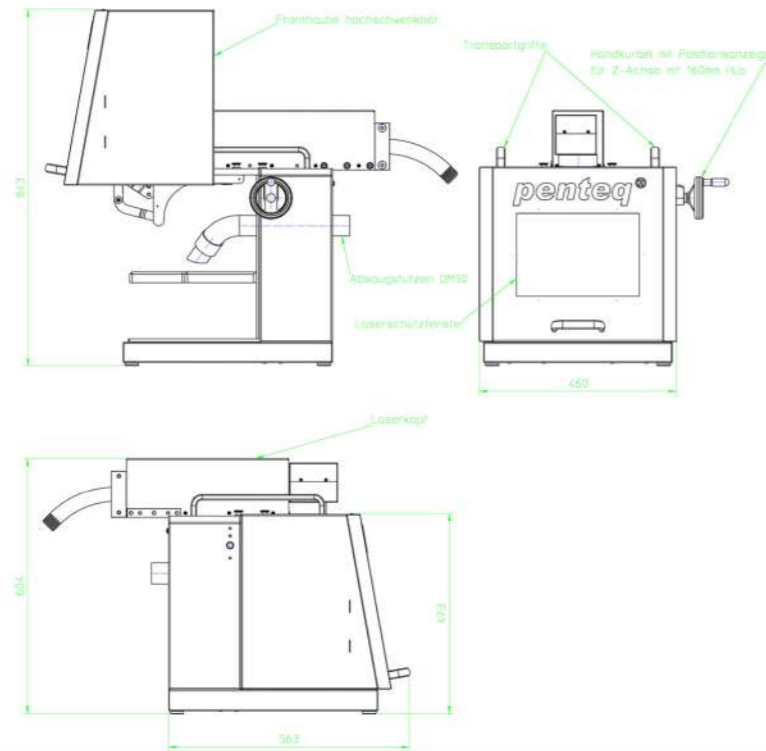


Einfache Bedienung und hoher praktischer Nutzen standen bei der Entwicklung des LG50 Desktop-LaserSystems im Vordergrund.

Alles was man braucht, nicht mehr und nicht weniger.

Komplett ausgestattet für die Beschriftung metallischer Werkstoffe und zahlreicher Kunststoffe in hoher Qualität.



## Desktop-LaserSystem

Einfach zu bedienender und universeller Beschriftungslaser



# LG 50

Arbeitsraum Innen (B x T x H)	400 x 300 x 150 mm
Arbeitsbereich Achse Z	150 mm manuell
Einfaches Markierfeld	150 x 150 mm
Maximales Werkstückgewicht	10 kg
Abmessungen (B x T x H)	460 x 563 (843) x 604 mm (Ohne Tastatur, ohne Bildschirm und Versorgungseinheit.)
Abmessungen Versorgungseinheit (B x T x H)	440 x 700 x 133 mm (3HE)
Gewicht	Lasersystem 60 kg, Versorgungseinheit 25 kg
Aktives Medium	Yb-Faserlaser
Kühlung	Luftgekühlt
Leistung Standard	20, 30, 50 Watt
Sicherheit	Laserklasse 1
Laserrauchabsaugung	Separat aufstellbar

Vertrieb Baden-Württemberg

**ILG+SULZBERGER**  
WERKZEUGMASCHINEN



ILG+SULZBERGER GmbH

Kapuzinerweg 10  
70374 Stuttgart  
Telefon: 0711 / 95 39 06-0  
Telefax: 0711 / 95 39 06-30  
vertrieb@ilg-sulzberger.de  
[www.ilg-sulzberger.de](http://www.ilg-sulzberger.de)



# Desktop-LaserSystem LG50

Das Penteq Desktop-LaserSystem LG50 ist ein kompaktes und anwenderoptimiertes System der Laserklasse 1 zur wirtschaftlichen Beschriftung von Werkstücken aus unterschiedlichen Materialien wie z.B.: Stahl, Edelstahl, Aluminium, Aluminium eloxiert, Messing und verschiedenen Kunststoffen.



## EASY OPEN FRONTKLAPPE

Die nach oben schwenkende Frontklappe ist mit dem EasyOpen System ausgestattet und daher auch für hohe Be/Entladefrequenzen geeignet. Diese Konstruktion macht eine Automatiktür beinahe unnötig, da für das Öffnen und Schließen nur ein geringer Kraftaufwand erforderlich ist. Ausführung der Frontklappe mit 3 Seiten, um eine optimale Zugänglichkeit zum Arbeitsraum zu bieten.



## Optionales Untergestell

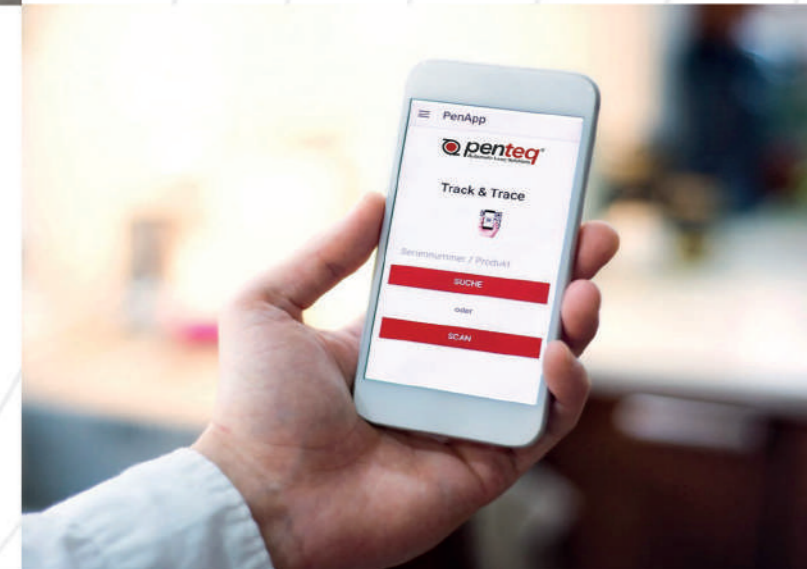
Das zusätzlich erhältliche Untergestell in massiver Stahlschweißkonstruktion dient zur aufgeräumten Aufnahme aller erforderlichen Komponenten wie Versorgungseinheit, Laserrauchabsaugung sowie Tastatur und Bildschirm.

Durch die integrierten Rollenfüße ist die einfache Ortsveränderung auf ebenen Böden möglich.

## Durchgängige Produktrückverfolgung

Im Zusammenspiel mit der PenApp Track`n Trace kann ein durchgängiges System zur Produktrückverfolgung installiert werden, welches die kundenspezifischen Anforderungen berücksichtigt.

Die PenApp zeichnet sich durch besonders hohe Benutzerfreundlichkeit aus und ist für iOS, Android und Windows geeignet.



## Vorteil manuelle Fokuseinstellung

Durch die manuell mittels Handkurbel einstellbare Fokussierung ist eine Verstellung während des Laserprozesses möglich.

Dies bietet vor allem im Laborbetrieb dem erfahrenen Anwender eine erhöhte Flexibilität.

## Einfache Bedienung

Das System wurde für die einfache Bedienung ohne Vorkenntnisse entwickelt.

Das Erstellen der Layouts erfolgt über einen intuitiv zu bedienenden Editor, welcher alle gängigen Möglichkeiten bietet ein perfektes Layout zu erstellen.

Alle gängigen Barcodes, QR-Codes oder Data Matrix Codes sind darstellbar.

