

AG80L

Die fünfte Generation der linearen Funkerosionstechnologie



- Linearmotor (X-/Y-/Z-Achse)
- Absolute Linearglasmaßstäbe (X-/Y-/Z-Achse)
- Linearmotorkühleinheit
- Dielektrikumkühleinheit
- SVC-Schaltkreis
- "SGF2" Nano-Verschleiß-Einheit
- TMM3-Generator
- Vereinfachung der Bedienung und Einrichtung
- NC-Bedieneinheit
- Fernbedienung

- LN Professional Software zur Einstellungsoptimierung
- Intelligent Q3vic EDM
- Absenkbare Fronttür
- 15" TFT-Flachbildschirm
- LAN-Schnittstelle
- USB-Schnittstelle
- Betriebsstundenzähler
- Arbeitslampe

Technische Spezifikationen

X-/Y-/Z-Achsen Verfahrwege (mm)	850 x 520 x 420
Tischmaße (mm)	1100 x 700
Innenabmessungen Arbeitsbehälter (B x T x H, mm)	1400 x 950 x 500
Dielektrikum-Flüssigkeitslevel (min ~ max, mm)	150 ~ 450
Max. Werkstückgewicht (kg)	3000
Max. Elektrodengewicht (kg)	100
Abstand Boden – Tisch (mm)	840
Maschinenabmessungen (B x T x H, inklusive Stromversorgung und Dielektrikumbehälter)	2060 x 3195 x 2900
Schrittauflösung (mm)	0.0001
Maschinengewicht (kg)	9000
Gesteuerte Achsen	4
Luftdruck (Automatisches Spannfutter, MPa)	0.65

Dielektrikumbehälter

Außenabmessungen (B x T x H, mm)	2060 x 1140 x 2230
Leergewicht (kg)	600
Dielektrikum	Öl
Fassungsvermögen Dielektrikum (l)	845
Filtrationssystem	Austauschbarer Papierfilter (MF-2400)

Optionen

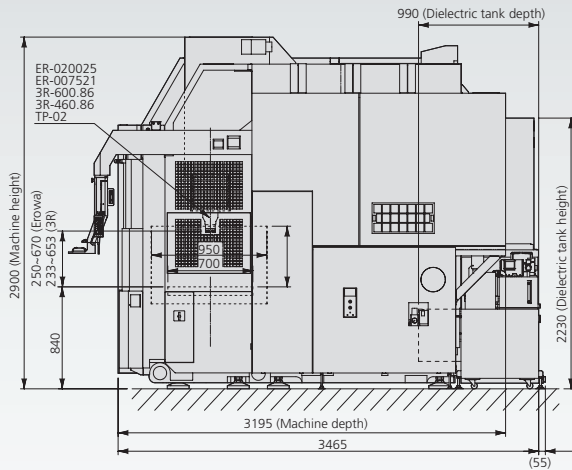
Oszilloskop	C-Achse (2000 U.p.M)
Unterbrechungsfreie Stromversorgung (USV)	Automatischer Werkzeugwechsler (ATC)
STP-Schaltkreis (für Hartmetallschnitt)	8-Achsen Simultansteuerung (Nur ab Werk)
80a-Booster	

AG80L

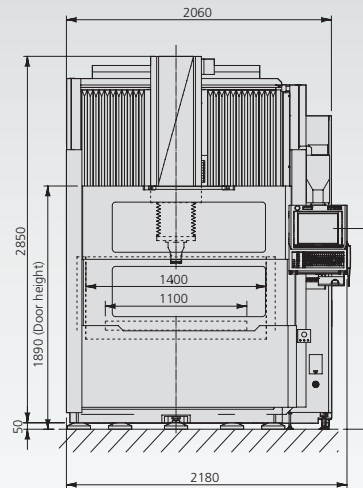
Technische Daten



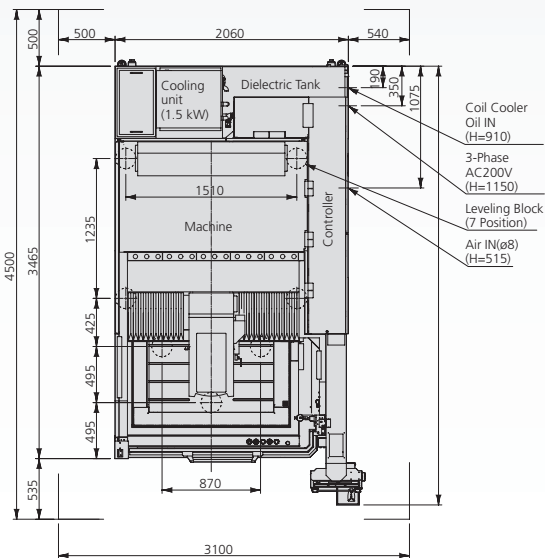
Seitenansicht



Vorderansicht



Aufsicht



Technische Änderungen vorbehalten.

Sodick

create your future

Sodick Deutschland GmbH

Mündelheimer Weg 57
40472 Düsseldorf-Lichtenbroich
Deutschland

Telefon: +49 (0)211 422 608-0
Fax: +49 (0)211 422 608-21

Sodick Contact

email: info@sodick.de
online: www.sodick.de