



WeFlex

Flexibilität ist Trumpf

Highlights

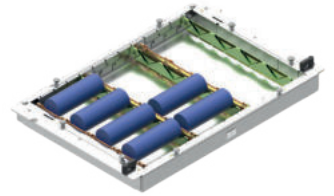
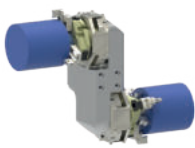
Teile Be-/Entladen in die Palette auf ergonomischer Höhe.
Die SPC/NIO Palette wird ebenfalls hier bereitgestellt und entladen.

Grosse Autonomie.
9-fach Palettenspeicher



Schnellwechselbare Greiferköpfe

Schnellwechselbare Paletteneinsätze



Futterteilgreifer

Wellengreifer

Teleskopportal. Kein störender Balken im Maschinenraum.

Sichere Trennung zwischen Lader- und Maschinenraum durch Ladeluke.

Tooling für Futter- und Wellenteile.
Schnellwechselbar.



WeFlex Produktbeschreibung



Futterteile oder Wellenteile oder beides? Der WeFlex bietet Ihnen die nötige Flexibilität, wenn Sie nicht wissen, wie morgen Ihre Teile aussehen. Einfach bedienbar, einfach umrüstbar in wenigen Minuten.

Das Stapelmodul garantiert Ihnen eine hohe Autonomie auf kleinem Footprint, wobei die Werkstücke bequem an einem Ort, auf ergonomischer Höhe, be- und entladen werden.

Die Paletten werden entsprechend der Anzahl unter der Be-Entladeklappe bereitgestellt.

Dies gilt auch für die SPC/NIO Palette.

Features:

- Prozessintegration: Im hinteren Bereich der Zelle ist genügend Platz, zum Beispiel für Messtechnik, Entgraten, Reinigen und andere. Alle Prozesse werden bei uns inhouse entwickelt und sind in der Ladersteuerung integriert.
- Schnellumrüsten auf andere Teiletypen: Dank unserem Schnellwechselsystem und bildgeführtem Umrüstassistenten, kann innert kürzester Zeit auf andere Teiletypen umgerüstet werden.
- Industrie 4.0: Mit unseren vorbereiteten OPC-UA Schnittstellen für alle gängigen Systeme und unserem WeConnect Softwaretool stehen Ihnen alle Möglichkeiten offen, die relevanten Betriebs- und Prozessdaten abzurufen.

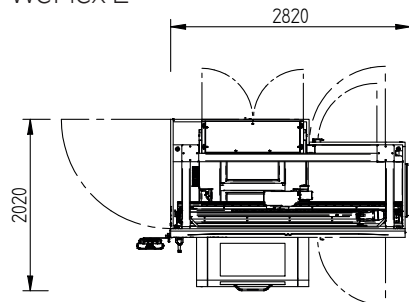
WeFlex Technische Daten

Technische Daten	WeFlex	WeFlex Large
Anzahl Palettenplätze	9 + 1x SPC/NIO	9 + 1x SPC/NIO
Autonomiebeispiel Futterteil Ø 80 L80: Wellenteil Ø40 L170:	216 Stk. 96 Stk.	300 Stk. 192 Stk.
Palettengrösse (Innenmass)	400x600mm	400x1000mm
Max. Abmessung Futterteil: Max. Abmessung Wellenteil <small>*Mit Geometrieuntersuchung ggf. bis Ø260 möglich</small>	Ø260 L100 (bis 5 kg) Ø100* L600 (bis 15 kg)	Ø260 L100 (bis 5 kg) Ø100* L1000 (bis 15 kg)
Werkstückwechselzeit Doppelgreifer: Einfachgreifer: <small>Ohne Maschinenspannzeiten, teilegewichtabhängig</small>	ca. 6-10s ca. 15-20s	ca. 6-10s ca. 15-20s
Verfahrgeschwindigkeiten	bis 4m/s	bis 4m/s
Abmessungen Grundriss: Höhe:	2820x2020mm 2300mm	3160x2300mm 2300mm
Gewicht	ca. 2.5t	ca. 3t
Anschlussdaten Luftdruck: Luftverbrauch: Spannung: Vorsicherung: max. Leistungsaufnahme:	6bar 50l/min 3x400 VAC (3LNPE 50Hz) 25A 5kW	6bar 50l/min 3x400 VAC (3LNPE 50Hz) 25A 5kW

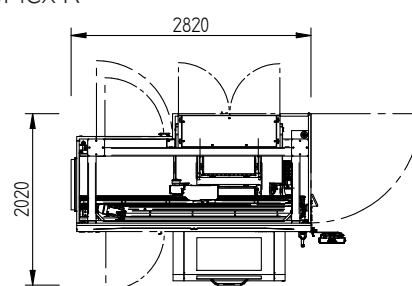
Footprint

(Nur WeFlex ohne Werkzeugmaschine)

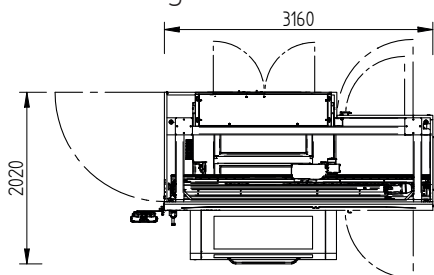
WeFlex L



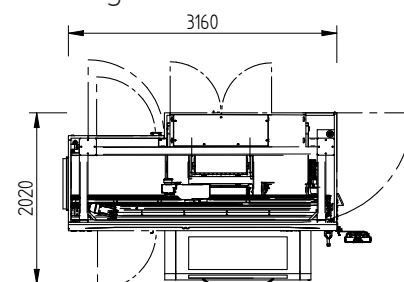
WeFlex R



WeFlex Large L



WeFlex Large R



erfolgreiche
WeFlex Projekte



WENGER®



IS ZUBEHÖR
BETRIEBSEQUIPMENT



IS Zubehör GmbH

Kapuzinerweg 10
70374 Stuttgart

Telefon: 0711 / 95 39 06-11
Telefax: 0711 / 95 39 06-911

vertrieb@is-zubehoer.de
www.is-zubehoer.de